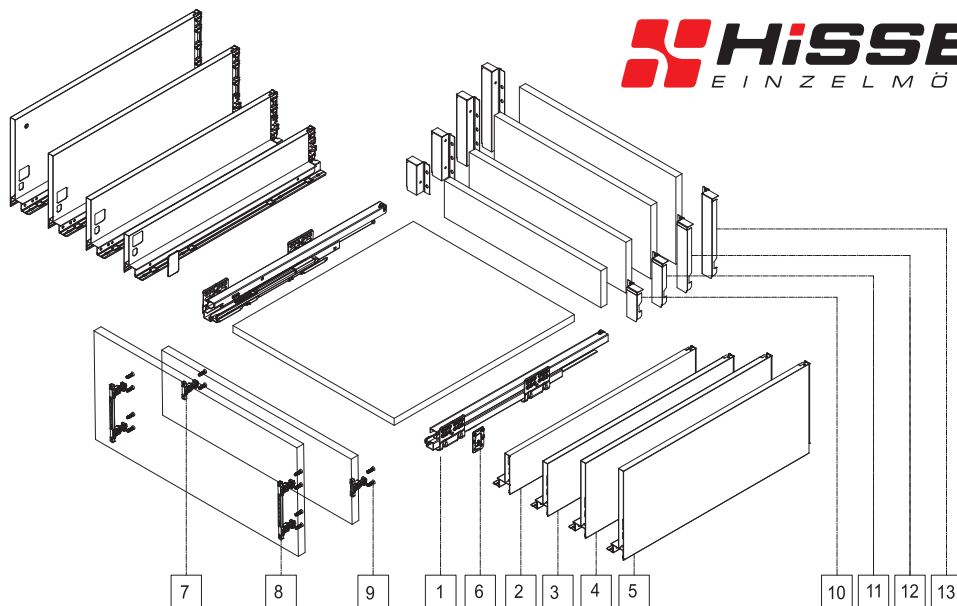
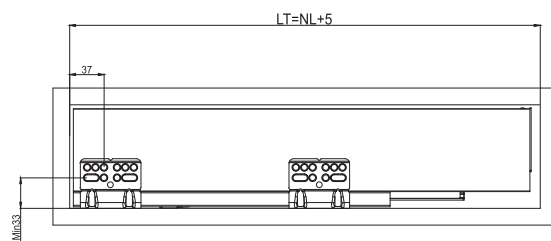


ИНСТРУКЦИЯ ПО СБОРКЕ ЯЩИКА NOVA TECH

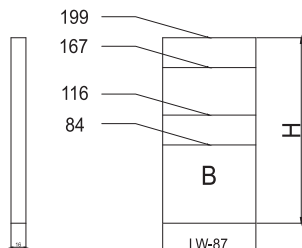


- 1. направляющие (левая и правая)
- 2. стенка боковая (левая и правая)-84мм
- 3. стенка боковая (левая и правая)-116мм
- 4. стенка боковая (левая и правая)-167мм
- 5. стенка боковая (левая и правая)-199мм
- 6. заглушка-2шт
- 7. фиксатор фасада-2шт
- 8. фиксатор фасада для боковины 199мм-2шт
- 9. саморезы для фиксации фасада
- 10. держатель задней стенки 84мм (левый и правый)
- 11. держатель задней стенки 116мм (левый и правый)
- 12. держатель задней стенки 167мм (левый и правый)
- 13. держатель задней стенки 199мм (левый и правый)

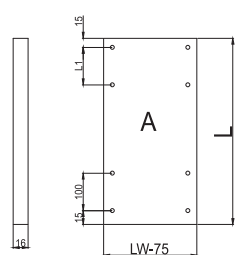
Установочные размеры



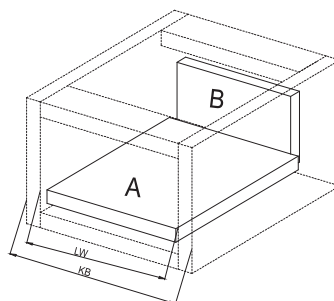
Задняя стенка



Дно ящика L=NL-24



KB=Ширина корпуса
LW=Внутренняя ширина корпуса
NL=Номинальная длина ящика

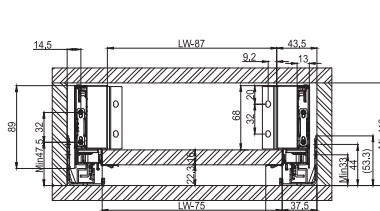


Размер	84	116	167	199
H(мм)	84	116	167	199

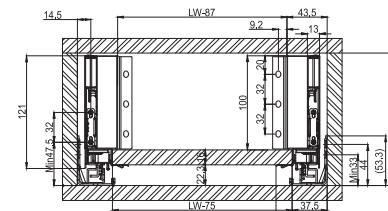
Размер	300	350	400	450	500
L1(мм)	0	100	100	100	100

Присадка фасада

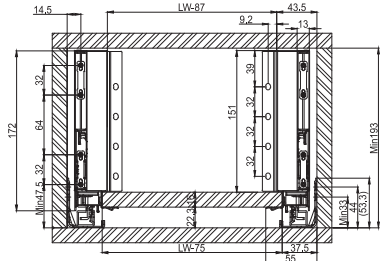
NOVA TECH H84 Присадка фасада



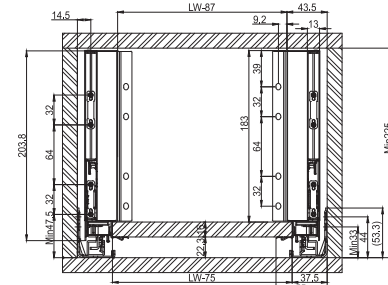
NOVA TECH H116 Присадка фасада



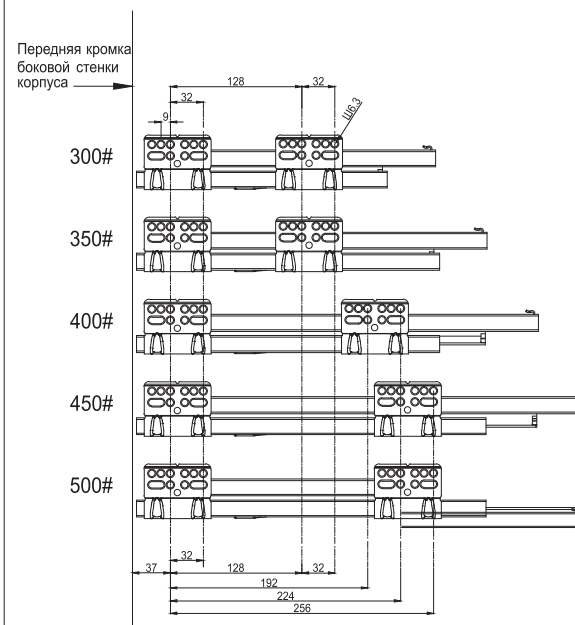
NOVA TECH H167 Присадка фасада



NOVA TECH H199 Присадка фасада



Присадка направляющих



Присадка фиксатора

